

Серія VPOI

Сильфонні присмоктувачі (овальні) - 1,5 гофри

НОВИНКА

Серія VPOI виготовляється з Elastodur ED-65 або силікону.

Розміри від 60x20 до 100x40 мм з зовнішньою та внутрішньою різьбами G1/8 та G1/4.



- » Elastodur ED-65 гарантує високу стійкість до зношування, втричі збільшуючи термін служби в порівнянні з NBR.
- » Ідеальне рішення для довгих і вузьких упаковок.
- » Висока жорсткість і стабільність навіть під час сильних прискорень або екстрених зупинок завдяки опорним стійкам.

Серія VPOI складається з ніпеля і гумової частини, які поставляються у зборі. Обидва компоненти можна замовити окремо як запасні частини.

Ці присмоктувачі дуже підходять для захоплення упаковок як жорсткі картонні коробки або лотки.

Загальні застосування:

- Процеси палетування та депалетування.
- Важкі умови застосування з точки зору утримання та зносу.
- Завантаження зверху та збоку в картонажні машини.

ОСНОВНІ ХАРАКТЕРИСТИКИ

Опис	жорсткі зносостійкі присмоктувачі, що складаються безпосередньо з присмоктувача (1,5 гофри) і з'єднувального ніпеля
Конструкція	- ніпелі та присмоктувачі поставляються в зборі - діаметр 60 мм і більше: ніпель з'єднується з опорною плитою вулканізованою в присмоктувач
Обслуговування	можлива заміна гумової частини
Робоча температура	ELASTODUR версія: -40°C ÷ +100°C (короткочасно <30 с); -25°C ÷ +80°C (довготривало) Силікон версія: -40°C ÷ +220°C (короткочасно <30 с); -30°C ÷ +180°C (довготривало)

ТЕХНІЧНІ ХАРАКТЕРИСТИКИ

* Теоретичне значення сили відриву в умовах вакууму -0,6 бар, при використанні об'єктів з сухою і гладкою робочою поверхнею без урахування коефіцієнта запасу.

Мод. / діаметри	Сила відриву (Н)*	Внутр. об'єм (см ³)	Мін. радіус виробу (мм)	Внутрішній діаметр трубки (мм)
VPOL-0350-150	12,60	2,2	10,0	6
VPOL-0600-200	32,5	11,0	25,0	6
VPOL-0600-250	36,60	11,54	-	8
VPOL-0800-350	74,70	26,2	30,0	8
VPOL-1000-400	111,2	60,1	50,0	6

КОДУВАННЯ

VP	O	L	-	0350-150	E	-	G1/8	M
-----------	----------	----------	----------	-----------------	----------	----------	-------------	----------

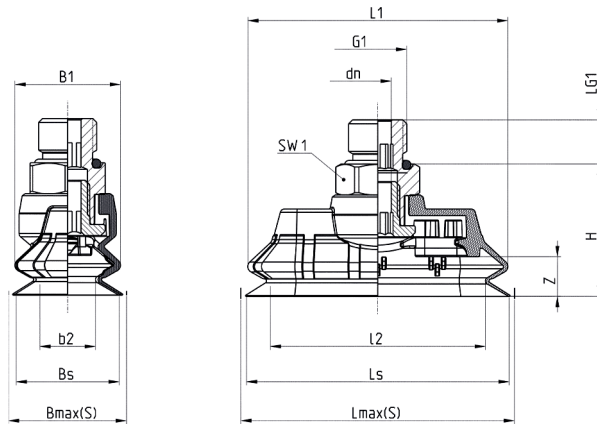
VP	СЕРІЯ: VP = вакуумні присмоктувачі
O	ФОРМА: O = овальна
L	ВЕРСІЯ: L = сильфон, 1.5 гофри
0350-150	ДІАМЕТРИ: 0350-150 = 35,0 x 15,0 мм 0600-200 = 60,0 x 20,0 мм 0600-250 = 60,0 x 25,0 мм 0800-350 = 80,0 x 35,0 мм 1000-400 = 100,0 x 40,0 мм
E	МАТЕРІАЛИ: E = Elastodur S = силікон
M3	РОЗМІРИ РІЗЬБИ: M3 = M3 M5 = M5 1/8 = G1/8 1/4 = G1/4
M	ТИП РІЗЬБИ: M = зовнішня F = внутрішня

Мод. VPOL-0350-150 до 0800-350 - зовнішня різьба

* = (E) присмоктувач з Elastodur - (S) присмоктувач з силікону
(обов'язково вкажіть літеру при замовленні)



Допустиме відхилення для еластомірних частин згідно з DIN ISO 3302-1 E3



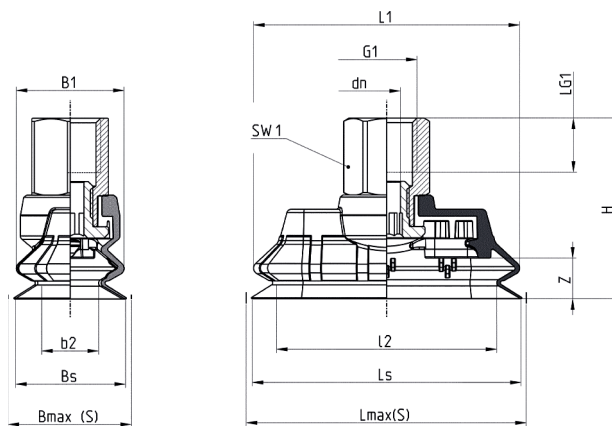
Мод.	B1	b2	Bmax	Bs	dn	G1	H	L1	L2	LG1	Ls	Lmax	SW1	Z	Присмоктувач	Ніпель
VPOL-0350-150*-1/8M	15	8	17	15	4,1	G1/8 M	19	35	28	8	35	37	14	4,0	VPOL-0350-150*	NPS-B-1/8-M
VPOL-0600-250*-1/4M	25	14	27	25	6,1	G1/4 M	30,2	60	49	10	60	62	17	9,0	VPOL-0600-250*	NPS-E-1/4-M
VPOL-0800-350*-1/4M	35	21	38	35	6,1	G1/4 M	34,2	80	66	10	80	83	17	11,0	VPOL-0800-350*	NPS-E-1/4-M

Мод. VPOL-0350-150 до 0800-350 - внутрішня різьба

* = (E) присмоктувач з Elastodur - (S) присмоктувач з силікону
(обов'язково вкажіть літеру при замовленні)



Допустиме відхилення для еластомірних частин згідно з DIN ISO 3302-1 E3



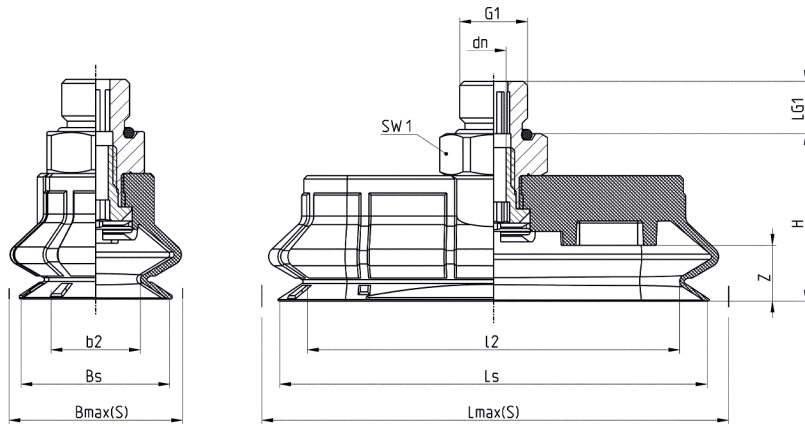
Мод.	B1	b2	Bmax	Bs	dn	G1	H	L1	L2	LG1	Ls	Lmax	SW1	Z	Присмоктувач	Ніпель
VPOL-0350-150*-1/8F	15	8	17	15	4,1	G1/8 F	27	35	28	8	35	37	14	4	VPOL-0350-150*	NPS-B-1/8-F
VPOL-0600-250*-1/4F	25	14	27	25	6,1	G1/4 F	40,2	60	49	12	60	62	17	9	VPOL-0600-250*	NPS-E-1/4-F
VPOL-0800-350*-1/4F	35	21	38	35	6,1	G1/4 F	44,2	80	66	12	80	83	17	11	VPOL-0800-350*	NPS-E-1/4-F

Мод. VPOL-0600-200 до 1000-400 - зовнішня різьба

* = (E) присмоктувач з Elastodur - (S) присмоктувач з силікону
(обов'язково вкажіть літеру при замовленні)



Допустиме відхилення для еластомірних частин згідно з DIN ISO 3302-1 E3



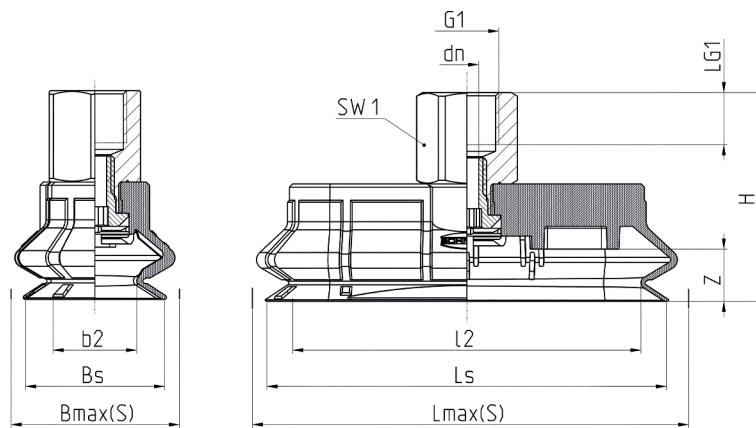
Мод.	b2	Bmax	Bs	dn	G1	H	Lg1	Lmax	Ls	l2	SW1	Z	Присмоктувач	Ніпель
VPOL-0600-200*1/8M	12,8	27,5	21,4	3,6	G1/8 M	24	7,5	67	61,4	53,5	14	8	VPOL-0600-200*	NPS-B-1/8-M
VPOL-1000-400*1/4M	25,9	52,0	41,4	6,1	G1/4 M	37	10,0	113	104,4	88,9	17	16	VPOL-1000-400*	NPS-E-1/4-M

Мод. VPOL-0600-200 до 1000-400 - внутрішня різьба

* = (E) присмоктувач з Elastodur - (S) присмоктувач з силікону
(обов'язково вкажіть літеру при замовленні)



Допустиме відхилення для еластомірних частин згідно з DIN ISO 3302-1 E3



Мод.	b2	Bmax	Bs	dn	G1	H	Lg1	Lmax	Ls	l2	SW1	Z	Присмоктувач	Ніпель
VPOL-0600-200*1/8F	12,8	27,5	21,4	3,6	G1/8 F	32	8,0	67	61,4	53,5	14	8	VPOL-0600-200*	NPS-B-1/8-F
VPOL-1000-400*1/4F	25,9	52,0	41,4	6,1	G1/4 F	47	12,0	113	104,4	88,9	17	16	VPOL-1000-400*	NPS-E-1/4-F